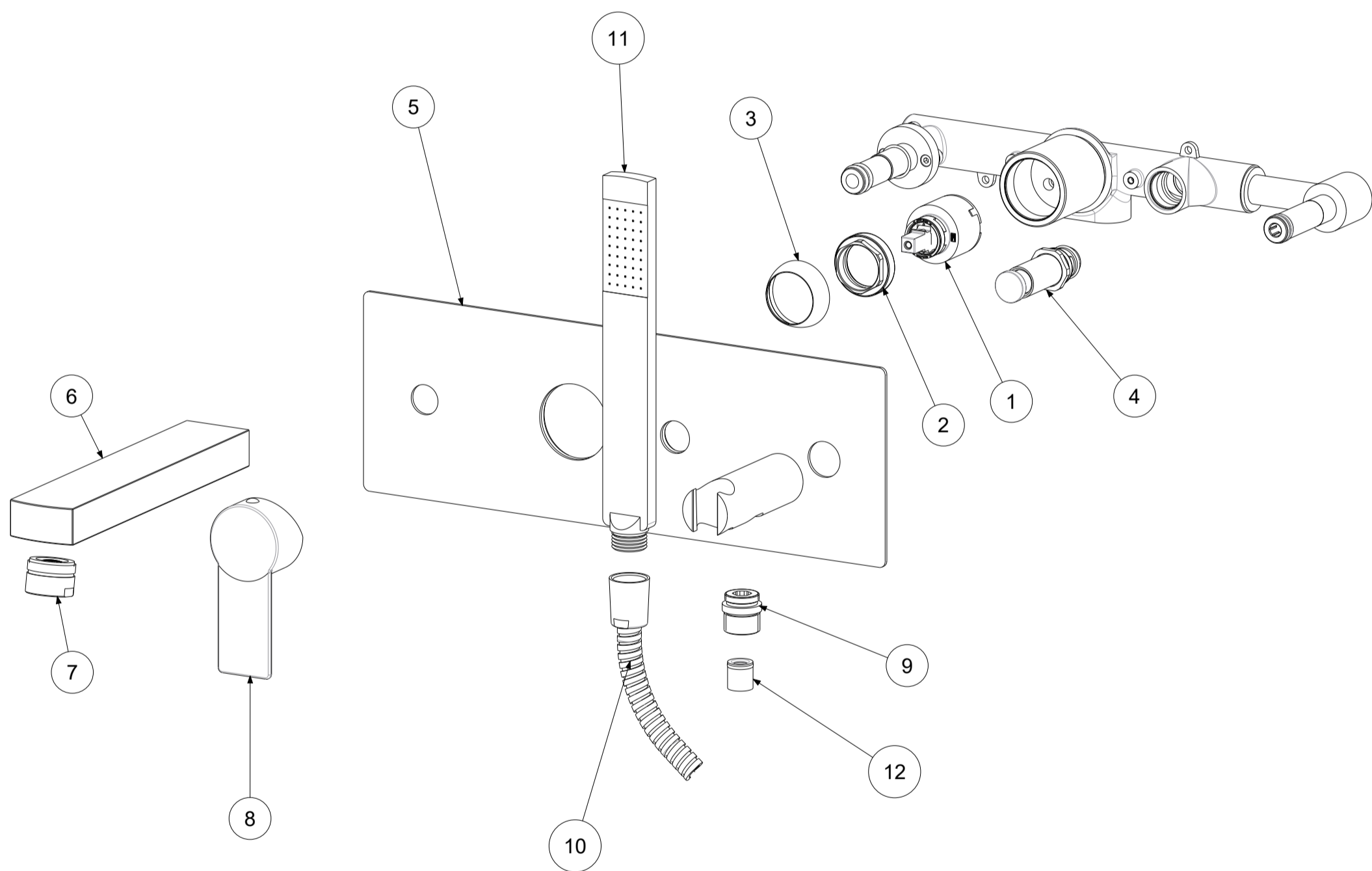


P Item	CODICE Code	DESCRIZIONE Designation
1	ZA91104R	Cartuccia miscelatore D.35 s/distributore CON REGOLAZIONE
2	ZGHI010	Ghiera ferma cartuccia 37 x 1
3	ZCAP034..	Cappuccio sottoleva metallo 37x1
4	ZDEV048..	Deviatore completo per miscelatore incasso
5	ZPIA056..	Piastra 4 fori in acciaio inox con guarnizioni
6	ZBOC065..	Bocca standard con aeratore
7	ZAER003..	Aeratore Ø28x1M
8	ZLEV179..	Leva completa Tango
9	ZRAC022..	Raccordo 1/2" con OR
10	ZFLO018..	Flex cm.150 D.AGGR. c/doppia calotta conica
11	ZDOC117..	Doccetta premium completa
12	ZACC146	Valvolina antiritorno D.15 mod. normale Lungo



	APPROVATO: Approved:		<b>A3</b>	SCALA Scale	0,350	MATERIALE Material	VARI
	DISEGNATO: Design:	Giampani	11/05/2021	UNITA' Unit	mm	SERIE Range	TANGO
DESCRIZIONE - Description: Miscelatore vasca incasso con deviatorebocca er. e doccia							
FOGLIO - Sheet:		Ricambio	CODICE - Part Number:		<b>TA001CR</b>		
<small>La Rubinetteria PAFFONI si riserva a termini di legge la proprietà del presentedesegno con divieto di riproduzione o comunicazione a terzi senza autorizzazione - Rubinetteria Paffoni reserves the ownership of this drawing by law with the prohibition of reproducing it or communicating it to third parties without authorization</small>							